

## ГАРАНТИЙНЫЙ ТАЛОН

Серийный номер: \_\_\_\_\_

Дата продажи « \_\_\_\_ » \_\_\_\_\_ 20 \_\_\_\_ г.



ПШТАМП  
ПРОДАВЦА

Отметки о ремонте:

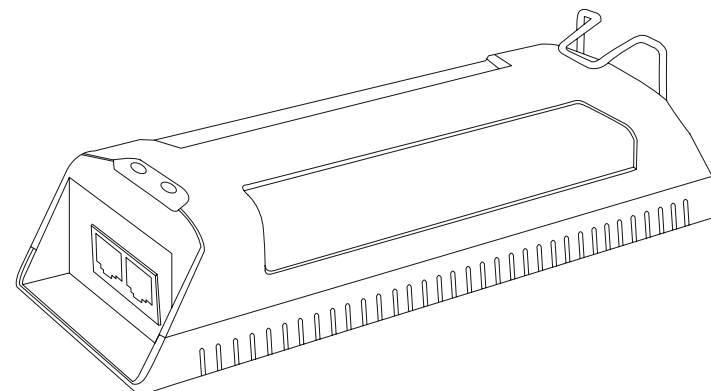
Номер заказ наряда	Название СЦ

АО «ЭрВидАй Групп»



## РОЕ-ИНЖЕКТОР

**RVi-1NPI300**



### Внимание!

При обращении в сервисный центр заполните акт рекламации, доступный на сайте в разделе «Сервис».

## ПАСПОРТ

Пожалуйста, ознакомьтесь перед эксплуатацией  
и сохраните для дальнейшего использования

Дополнительная информация на сайте: <https://rvigroup.ru>

Телефон технической поддержки: 8-800-700-16-61  
Звонок бесплатный по всей территории РФ

Редакция 1  
2023 г.

## 1. Основные сведения об изделии

PoE-инжектор – RVi-1NPI300 (далее – PoE-инжектор) служит для передачи электропитания через Ethernet по стандарту PoE IEEE 802.3af/at. Возможно использование для наружной установки внутри специализированного корпуса в диапазоне рабочих температур. **Не бытового назначения.**

## 2. Основные технические данные

Интерфейс	Общее количество портов	1 порт 10/100/1000 Base-Tx RJ45
	Количество портов PoE	1 порта 10/100/1000 Base-Tx RJ45
	Поддерживаемые протоколы Ethernet	IEEE802.3, IEEE 802.3ab
	Дальность передачи сигнала	100м
Параметры PoE	Стандарт PoE	IEEE 802.3af/at
	Выходное напряжение	DC 54V
	Бюджет мощности PoE	30 Вт
	Питающие пары	1/2(-), 3/6(+)
	Watchdog PoE	Нет
Эксплуатация	Электропитание	AC 100-240 В / 50 Гц
	Грозозащита	2 кВ (IEC61000-4-5 Уровень 3)
	Диапазон рабочих температур	-10...+55°C
	Относительная влажность	0 - 90%
	Материал корпуса	Пластик
	Габаритные размеры	160(Д)×64,24(Ш)×37(В) мм
	Вес	200 г

Полный перечень технических характеристик устройства представлен на сайте [vigrup.ru](http://vigrup.ru), на странице продукта.

## 3. Комплект поставки

PoE-инжектор	1 шт.
Кабель питания	1 шт.
Паспорт изделия	1 шт.
Инструкция «Быстрый старт»	1 шт.
Индивидуальная упаковка	1 шт.

## 4. Указания мер безопасности

По способу защиты от поражения электрическим током устройство соответствует классу I по ГОСТ 12.2.007.0-75. Конструкция устройства удовлетворяет требованиям электро- и пожарной безопасности по ГОСТ 12.2.007.0-75 и ГОСТ 12.1.004-91.

## 5. Транспортировка и хранение

PoE-инжекторы в транспортной таре перевозятся любым видом крытых транспортных средств (в железнодорожных вагонах, закрытых автомашинах, трюмах и отсеках судов, герметизированных отапливаемых отсеках самолетов и т.д.), в соответствии с требованиями действующих нормативных документов.

Расстановка и крепление в транспортных средствах ящиков с PoE-инжекторами должны обеспечивать их устойчивое положение, исключать возможность смещения ящиков и удары их друг о друга, а также о стенки транспортных средств.

Хранение PoE-инжекторов в упаковке должно соответствовать условиям 2 по ГОСТ 15150-69.

## 6. Гарантии изготовителя

Гарантийный срок эксплуатации – 24 месяца со дня продажи PoE-инжектора.

Перечень условий гарантийного обслуживания представлен на сайте [vigrup.ru](http://vigrup.ru) в разделе «Сервис»

## 7. Сведения об утилизации

PoE-инжектор не содержит в своём составе опасных или ядовитых веществ, способных нанести вред здоровью человека или окружающей среде, и не представляет опасности для жизни и здоровья людей и окружающей среды по окончании срока службы.

PoE-инжектор является устройством, содержащим радиоэлектронные компоненты, и подлежит способам утилизации, которые применяются для изделий подобного типа, согласно инструкциям и правилам, действующим в вашем регионе.

## 8. Габаритные размеры

